

# Θώκας

ΕΡΓΟΣΤΑΣΙΟ ΛΕΒΗΤΩΝ

... από το 1979

## ΤΖΑΚΙ - ΛΕΒΗΤΑΣ Θώκας



Το τζάκι - λέβητας "Θώκας" είναι μελετημένο έτσι ώστε να μπορεί να θερμάνει τους απαιτούμενους χώρους, χωρίς καθυστέρηση, χάρη στην ειδική του κατασκευή. Όλες οι θερμαινόμενες επιφάνειες είναι υδροφόρες, από την εστία καύσεως με σωλήνες MANESSMAN στην σχάρα & στον κώνο μέχρι επάνω στην έξοδο του καπνού.

Στον κώνο έχουμε πολλαπλές σωλήνες MANESSMAN χωρίς ραφή όπου εγκλωβίζουν την θερμότητα της φωτιάς μέσα στο νερό, όπου πετυχαίνουμε χαμηλή έξοδο καυσαερίων, συνεπώς οικονομία καυσίμων & γρήγορη απόδοση.

# Θώκας

ΕΡΓΟΣΤΑΣΙΟ ΛΕΒΗΤΩΝ

ΛΕΒΗΤΕΣ - ΣΟΜΑΤΑ - ΚΑΥΣΤΗΡΕΣ  
ΕΙΔΗ ΘΕΡΜΑΝΣΗΣ - ΚΛΙΜΑΤΙΣΜΟΣ  
ΗΛΙΑΚΑ - ΥΔΡΑΥΛΙΚΑ

ΠΑΠΑΔΟΠΟΥΛΟΣ Θ. ΝΙΚΟΛΑΟΣ

ΕΡΓΟΣΤΑΣΙΟ: Ριζό Σκύδρας

Τηλ. 23810.71623 FAX. 23810.71673

T.K. 585 00

email: thokas@hol.gr

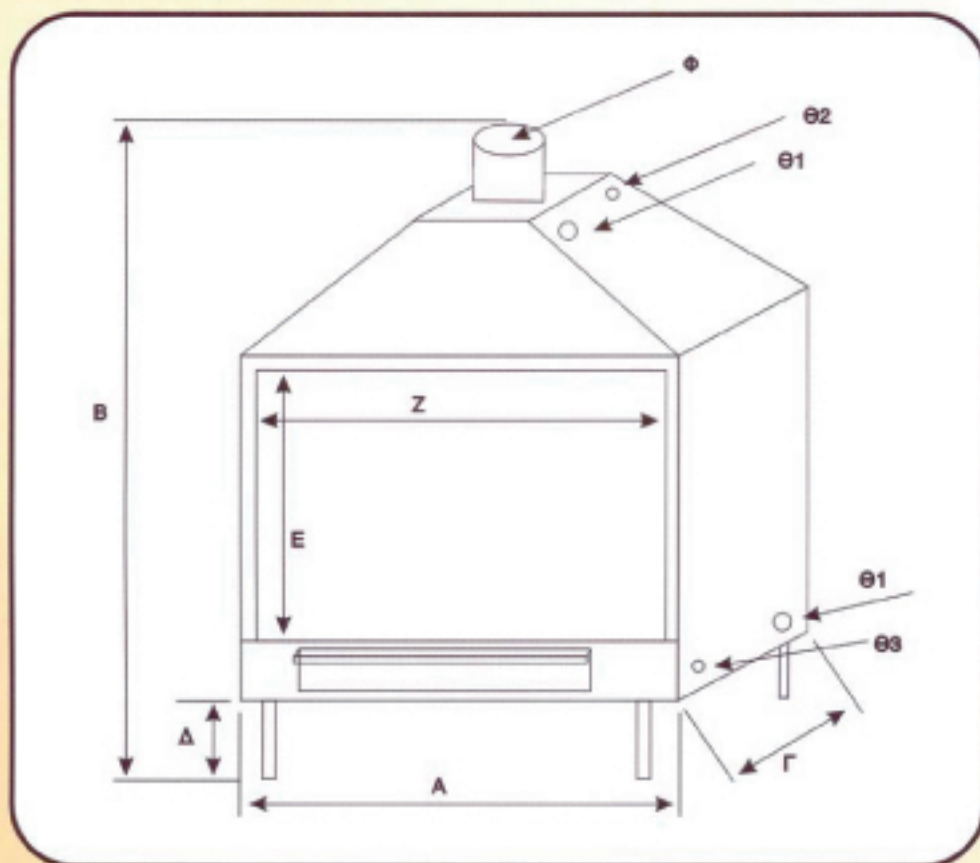
www.levites-thokas.gr



# Θώκας

ΕΡΓΟΣΤΑΣΙΟ ΛΕΒΗΤΩΝ

... από το 1979



## ΔΙΑΣΤΑΣΕΙΣ ΤΖΑΚΙ ΛΕΒΗΤΑΣ σε cm (εκατοστά)

ΟΝΟΜΑΣΤΙΚΗ ΙΣΧΥΣ	A	B	Γ	Δ	E	Z	Φ	Θ1	Θ2	Θ3
20.000kcal/h	56	150	50	20	40	50	25	1¼"	¾"	½"
30.000kcal/h	86	165	69	30	55	78	25	1¼"	¾"	½"
45.000kcal/h	106	165	69	30	55	98	25	1¼"	¾"	½"

Η υδραυλική σύνδεση θα πρέπει να είναι αυστηρά με ανοικτό κύκλωμα!

Σε περίπτωση σύνδεσης κλειστού κυκλώματος γίνεται

**με απόλυτη ευθύνη του πελάτη & του εγκαταστάτη**

υπογράφοντας υπεύθυνη δήλωση προς το εργοστάσιο.